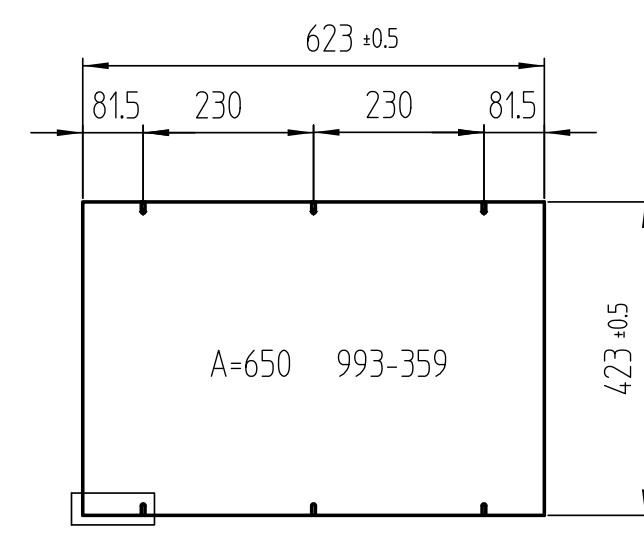
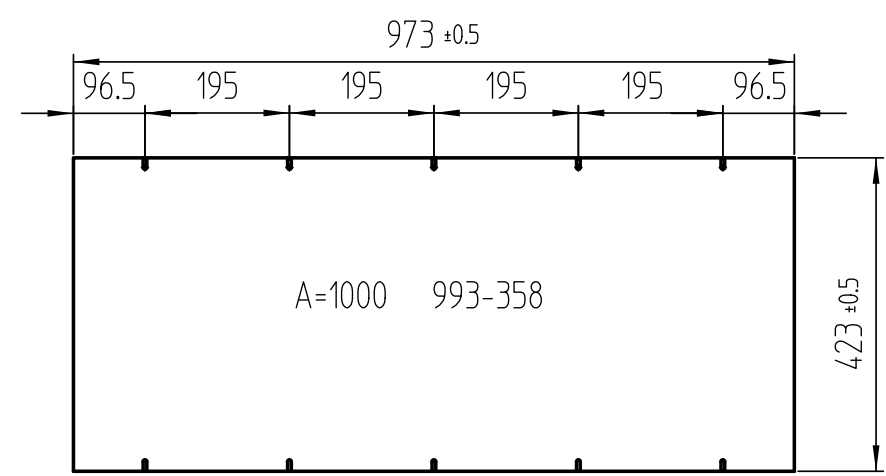
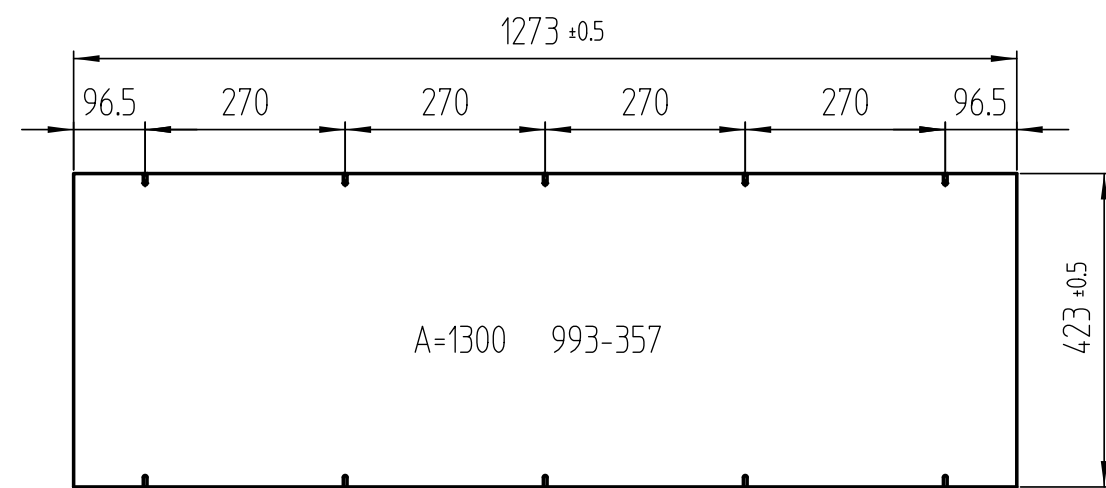
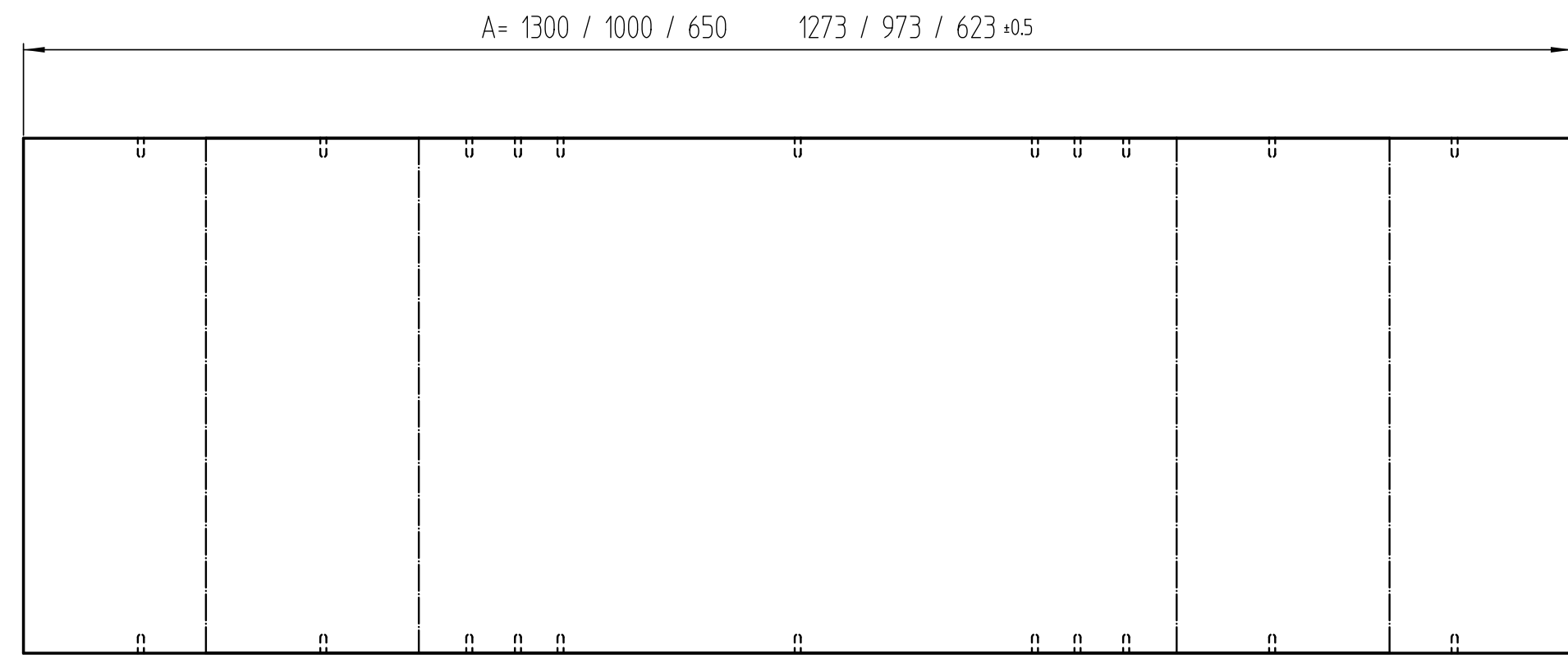
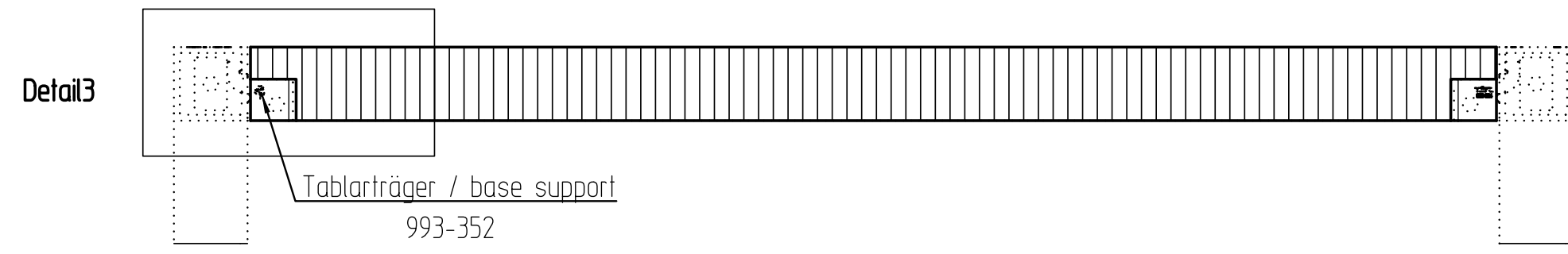


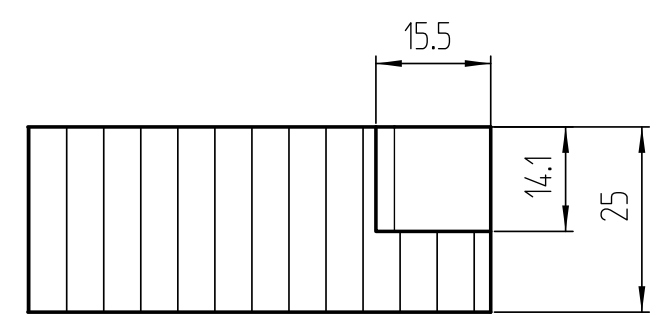
Einbausituation / installations

Qubo 25

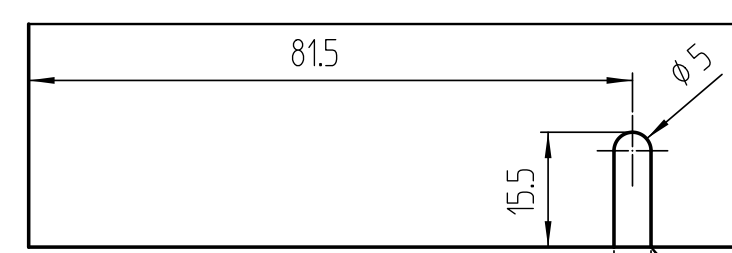
Einbausituation / installations



Detail 2



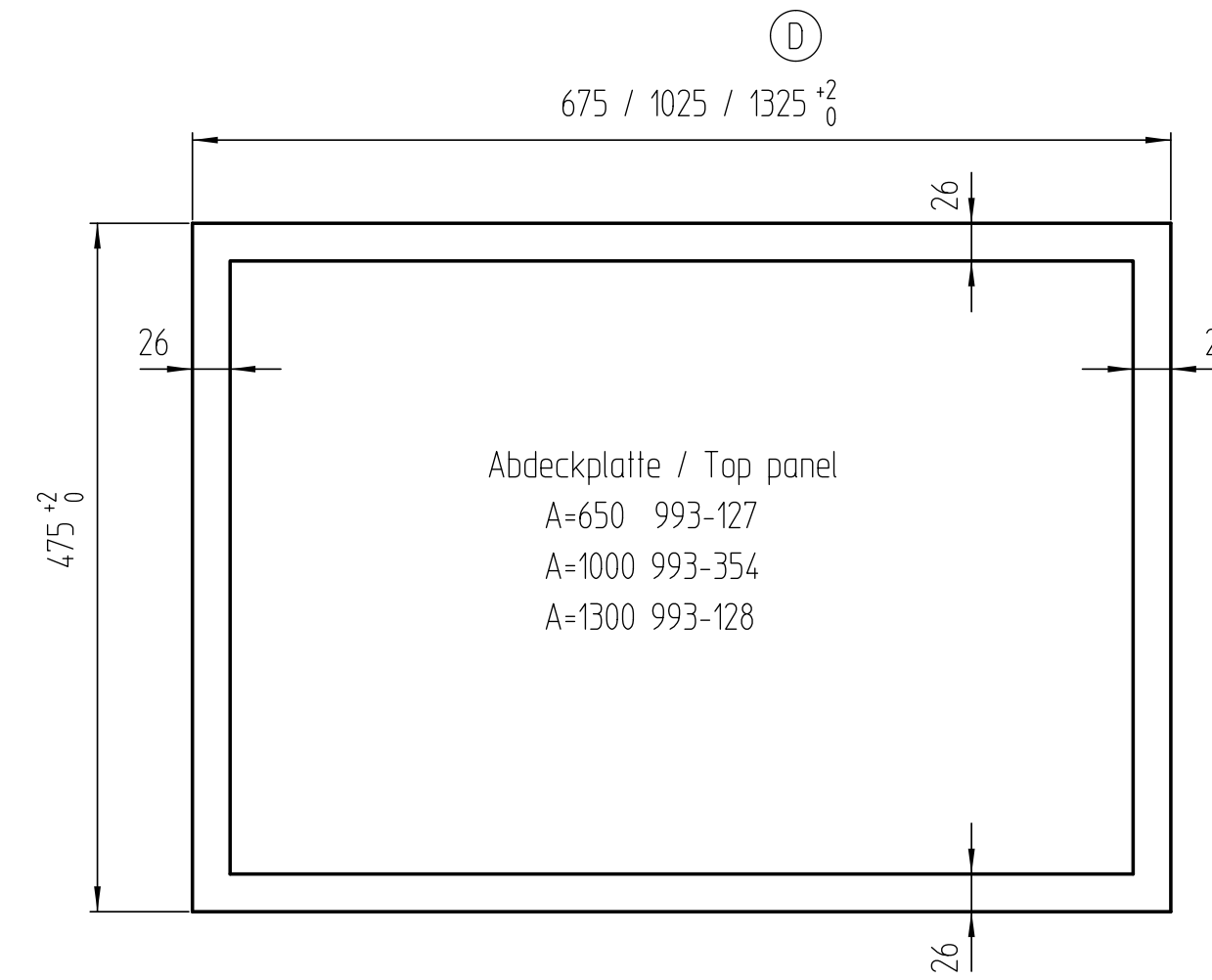
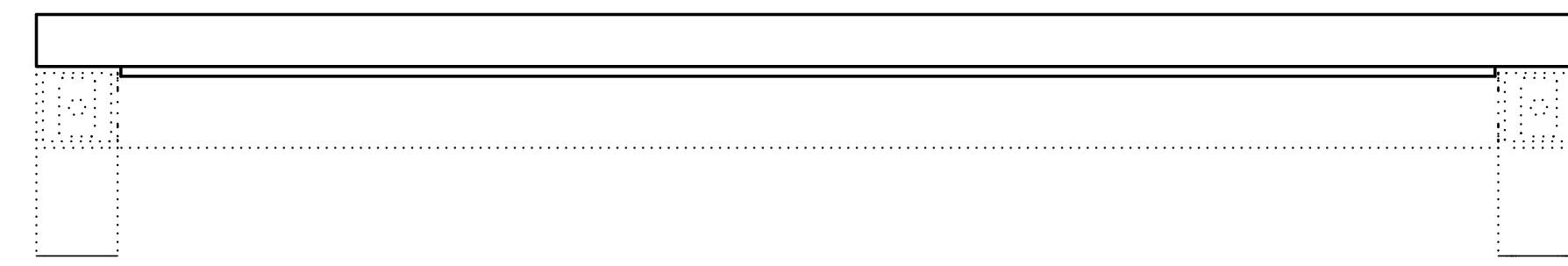
Detail 3  
1:1



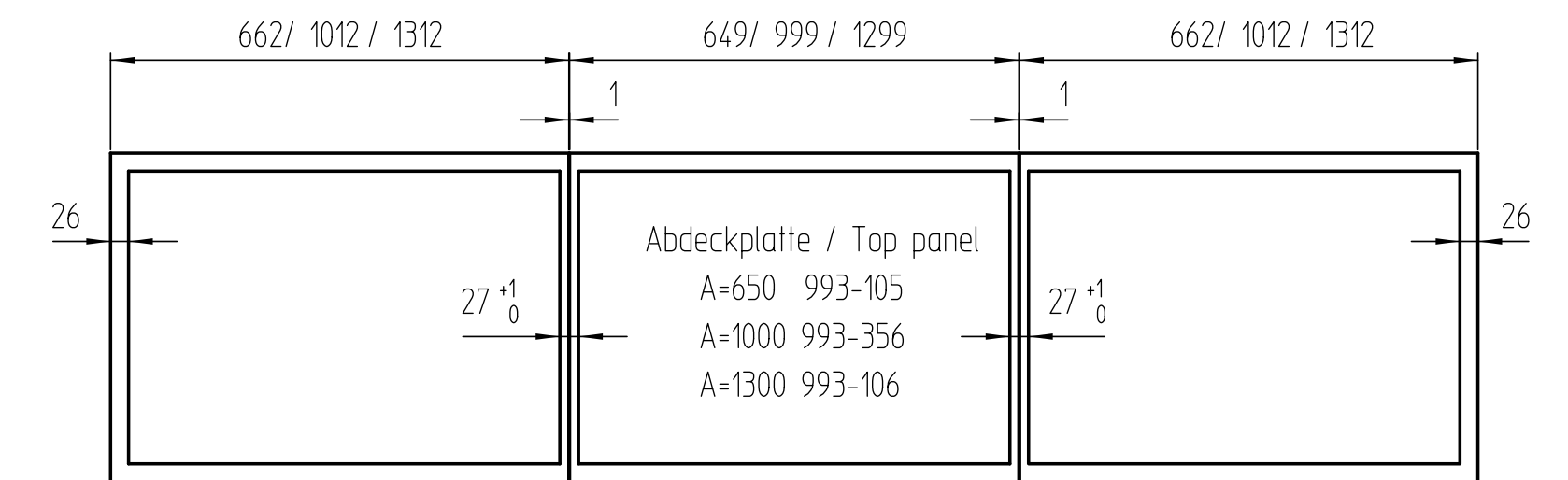
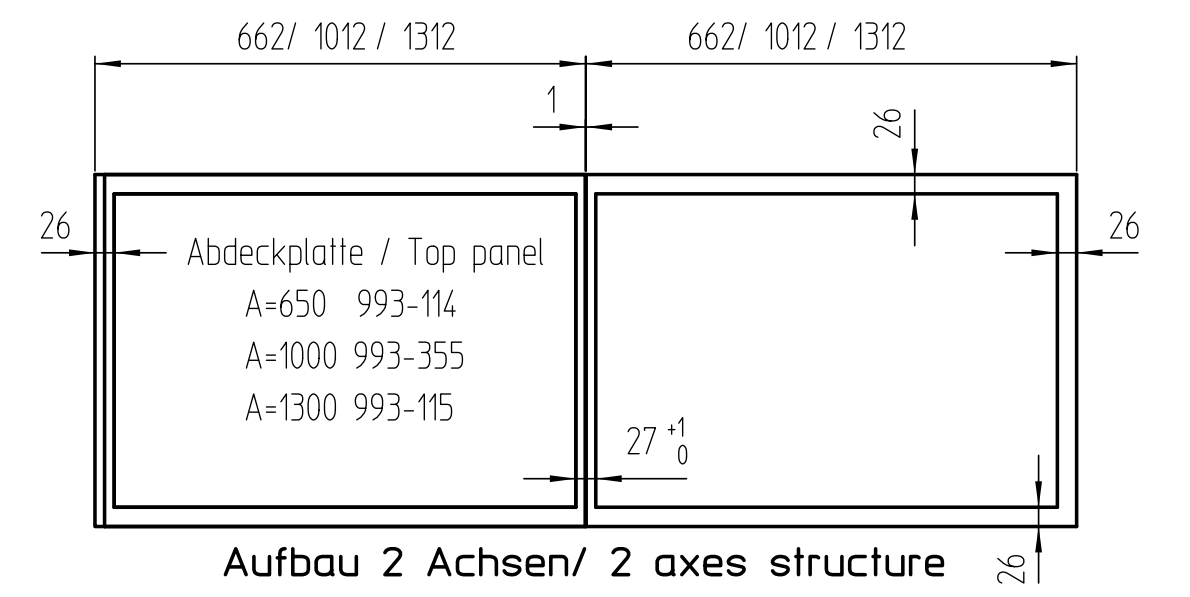
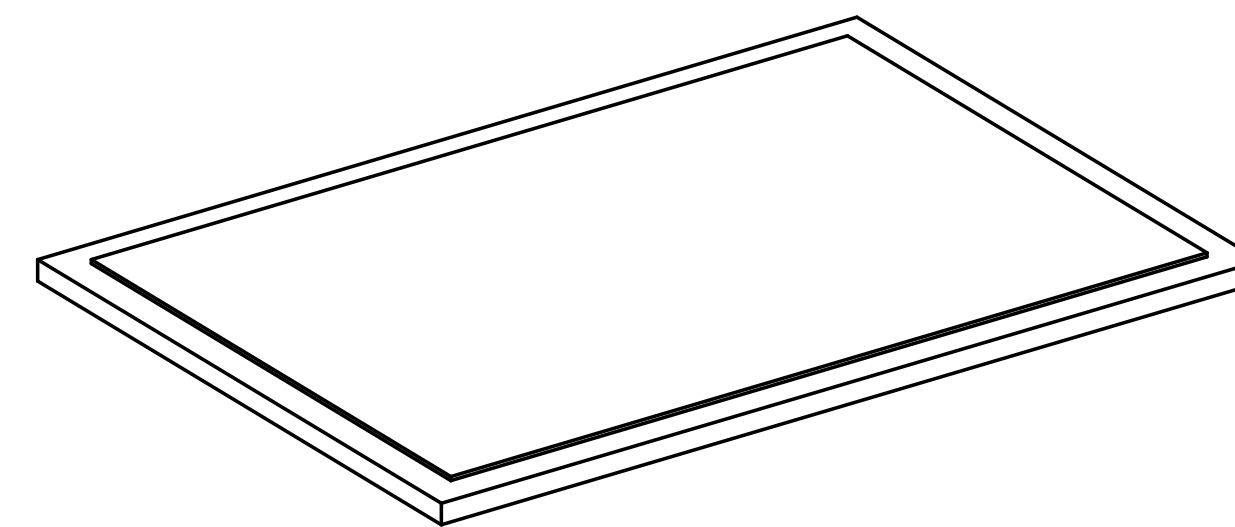
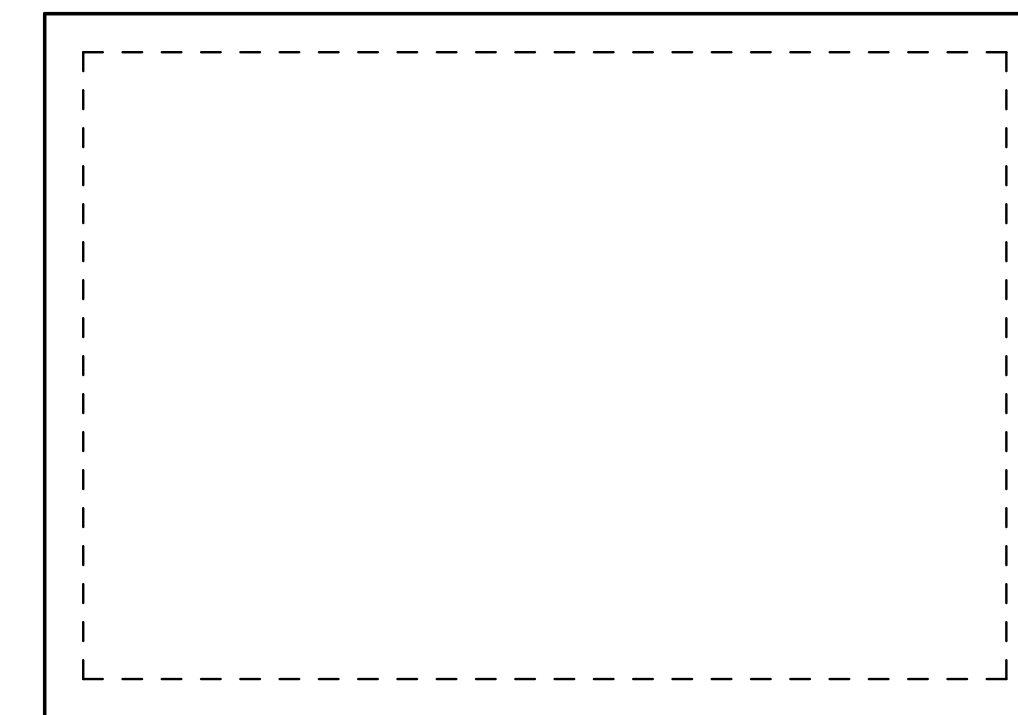
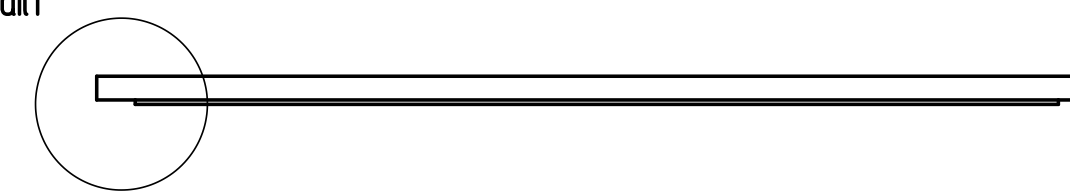
Detail 2  
1:1

-Ausfräsung für den Bodenträger  
-cut out for the base support

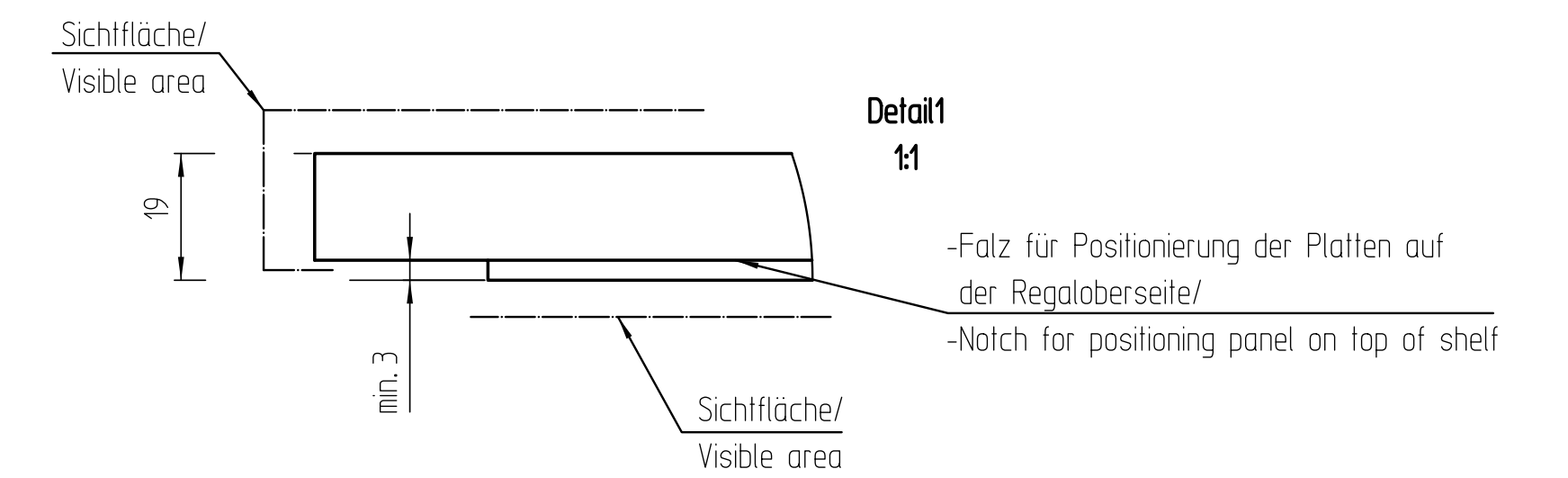
visplay



Detail 1



Aufbau 3 Achsen/ 3 axes structure



Piece	Designation/Description	Drawing/Mat.-Nr.	Pos	Material	DIN/VBN	Remark
Change	E	Mass 1325 war 1235			marlin	07.06.18
	D	Überarbeitung, Variante ergänzt			Uecker_M	06.12.17
Used by	Date	Name	Weight/Kg	105,174	Foreign designation	Formal index
Designed	27.01.2017	Ewald_A	Free Dim. Tol.	Main Scale	993-100	1 E 1/1
Released	07.06.18	marlin	HT 25	1:10	Replacement for	
In Change						
Designation						
Abdeckplatte für Regale Top panel for shelf units						
Project E01527 Customer 991						
www.visplay.com						

visplay